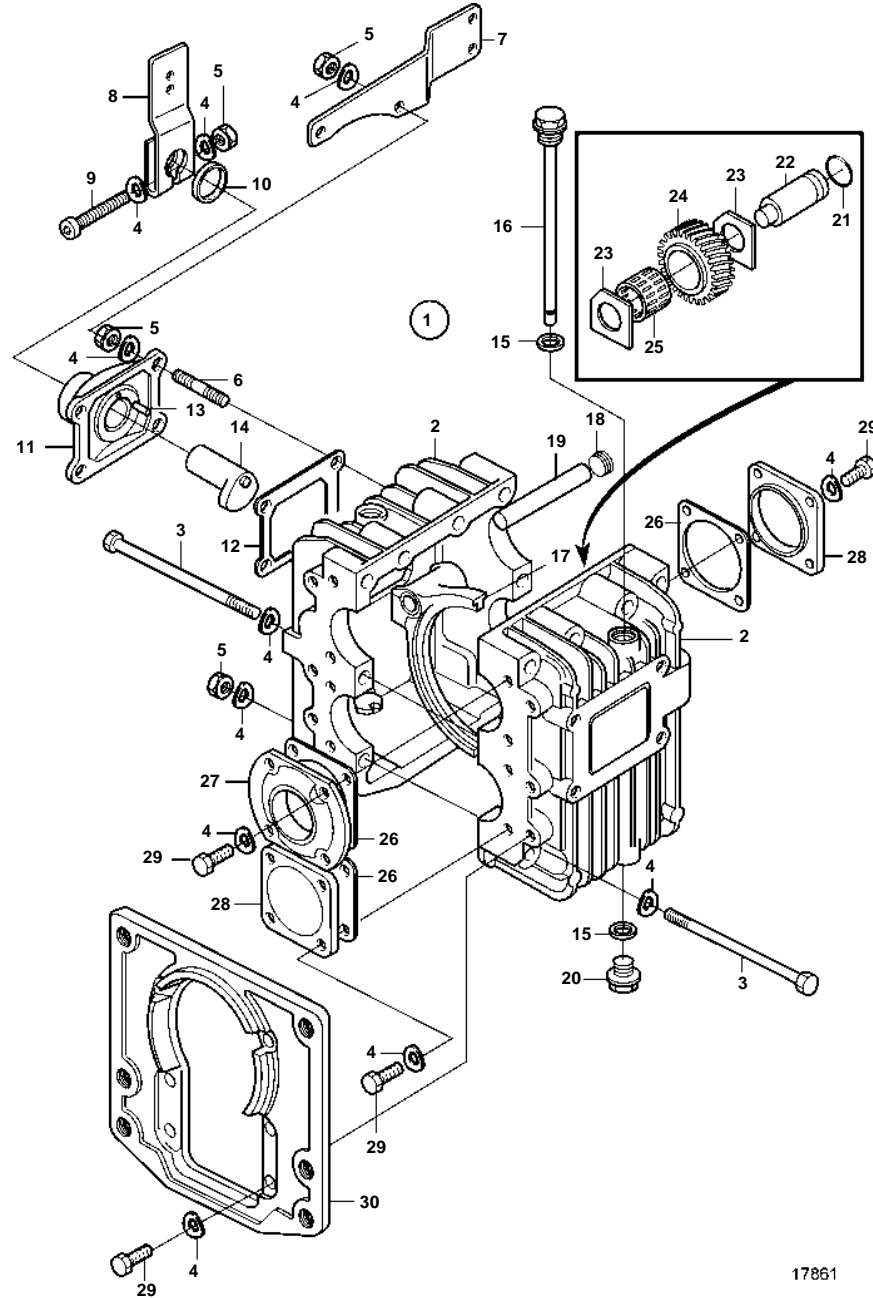


MS10L-A



17861

Upd: 21 NOV 2005

17861

7739840 - 44 - 4375B

MS10L-A

REF	PART NO.	QTY	DESCRIPTION	
1		1	Reversing gear	
2		1	· Housing	
3	940129	10	· Screw	
4	941907	38	· Spring washer	
5	955782	12	· Nut	
6	980289	4	· Stud	
7	3582614	1	· Bracket	
8	3581965	1	· Lever	
9	955298	1	· Screw	
10	3581966	1	· Sealing ring	
11	3582550	1	· Cover	
12	3581982	1	· Gasket	
13	3581968	1	· Pin	
14	3581969	1	· Cam	
15	957179	2	· Gasket	
16	3582552	1	· Dipstick	
17	3582551	1	· Fork	
18	3581973	1	· Plug	
19	3582463	1	· Shaft	
20	3582174	1	· Plug	
21		1	· O-ring	
22		1	· Shaft	
23		2	· Plate	
24		1	· Gear	
25		1	· Retainer	
26	3582557	4	· Gasket	
27		1	· Cover	
28	3582549	2	· Cover	SO
29	955294	18	· Screw	
30	3582615	1	· Plate	