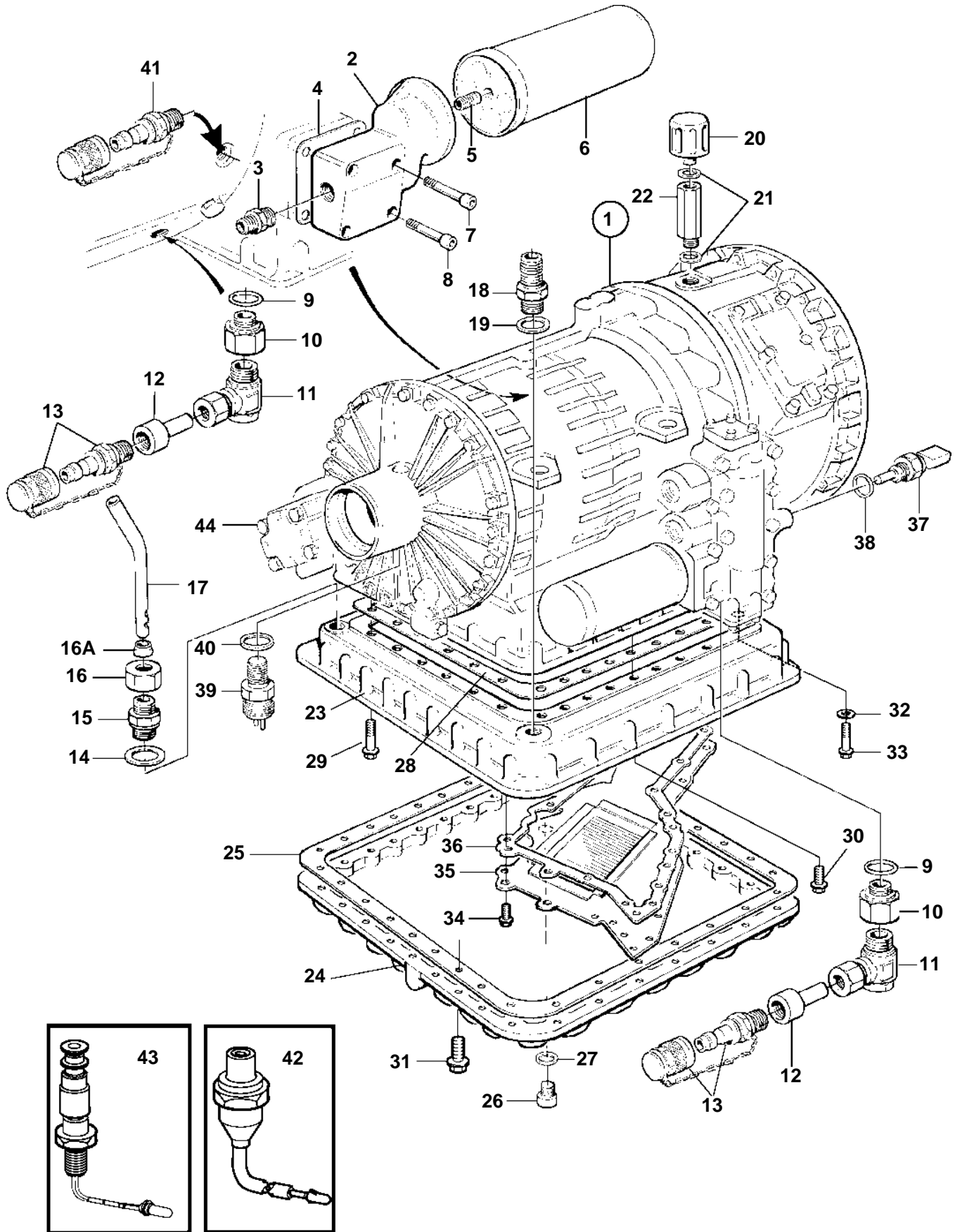


DH10A



22385

DH10A

REF	PART NO.	QTY	DESCRIPTION	SEE SEC.	NOTES
1	3825595	1	Transmission		E.U=3803384
	3803384	1	Transmission, exch		Exchange unit
2	11038093	1	· Retainer		
3	3827959	1	· Adapter		
4	11037926	1	· Gasket		
5	1656396	1	· Nipple		
6	11036607	2	· Oil filter		
7	959227	2	· Screw		
8	941761	2	· Screw		
9	968562	3	· O-ring		
10	963806	3	· Nipple		
11	3827127	3	· Banjo fitting		
12	3827270	3	· Connector		
13	3827272	3	· Nipple		
14	947629	1	· Gasket		
15	3827122	1	· Nipple		
16	956987	1	· Fitting nut		
16A	956973	1	· Ferrule		
17	3829427	1	· Oil pipe		
18	3827707	1	· Nipple		
19	907133	1	· Washer		
20	1656370	1	· Filter		
21	907133	2	· Washer		
22	3827563	1	· Spacer		
23	3826938	1	· Collar		
24	3826969	1	· Cover		
25	3827082	1	· Gasket		
26	949175	1	· Magnetic plug		
27	18813	1	· Gasket		
28	1650558	1	· Gasket		
29	946671	17	· Flange screw		
30	977706	4	· Flange screw		
31	946671	34	· Flange screw		
32	955894	7	· Washer		
33	959227	7	· Screw		
34	967949	X	· Screw		
		X	· Flange screw		
35	3827925	1	· Strainer		
36	3826994	1	· Gasket		
37		1	· Temperature sensor		SE GROUP 30
38		1	· O-ring		SE GROUP 30
39		1	· Tachometer sensor		SE GROUP 30
40		1	· Gasket		SE GROUP 30
41	930032	1	· Nipple		
42		1	· Pressure monitor		SE GROUP 30
43		1	· Temperature sensor		SE GROUP 30
44		1	· Pumpgearbox	3752	