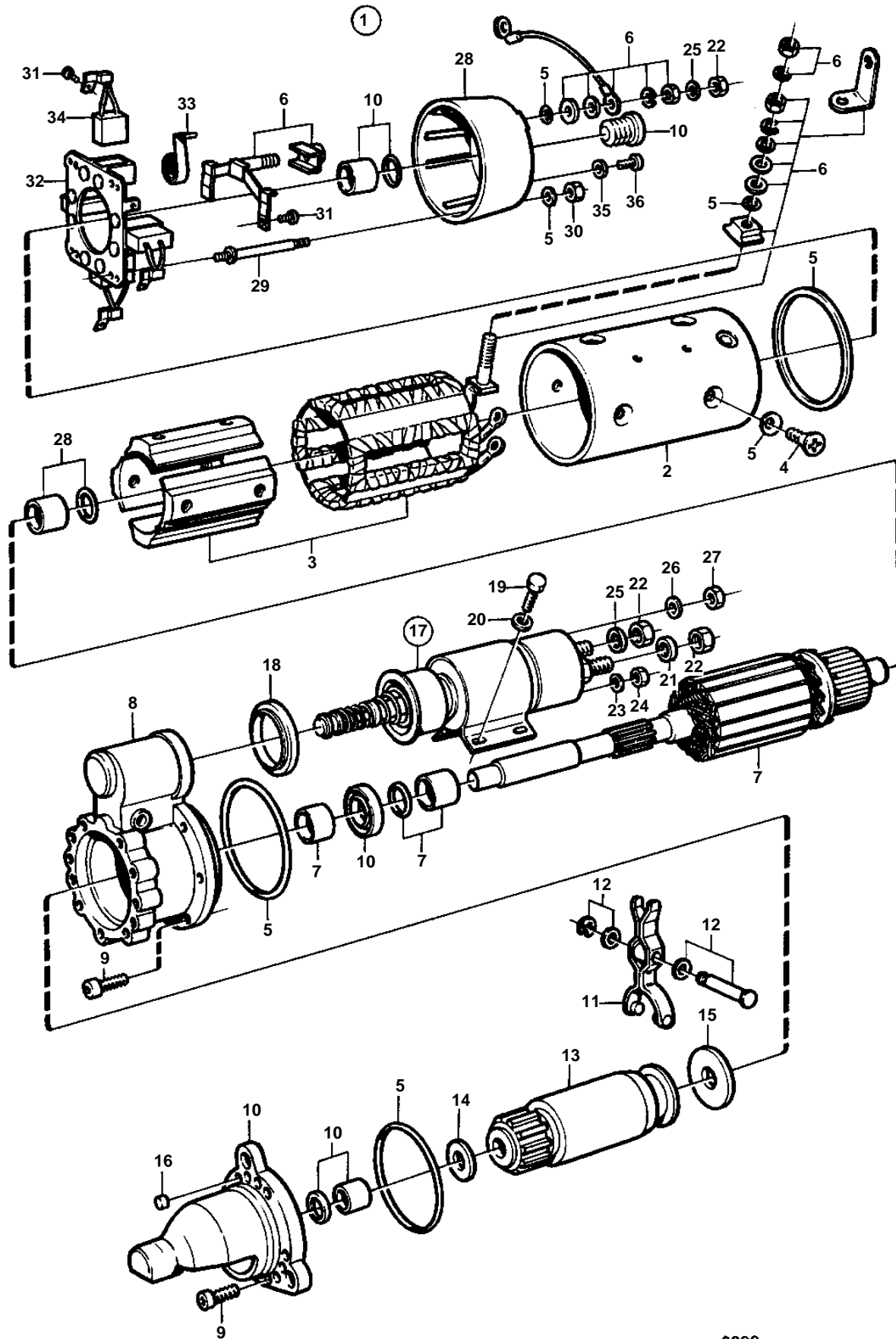


TD164KAE



TD164KAE

REF	PART NO.	QTY	DESCRIPTION	NOTES
1	872364	1	Starter motor	E.U=3803550
2		1	· Housing	
3		1	· Field winding	
4		8	· Screw	
5	1697800	1	· Gasket kit	
6	1697801	1	· Cable kit	
7		1	· Rotor	
8		1	· Drive bearing	
9		12	· Screw	
10	1698119	1	· Socket set	
11		1	· Lever	
12	1697806	1	· Shaft set	
13	1697786	1	· Start gear	
14		1	· Washer	
15		1	· Washer	
16		6	· Sealing plug	
17	863507	1	· Actuator solenoid	
18	1697791	1	· · Sealing ring	
19	955270	4	· Screw	
20	955892	4	· Washer	
21		1	· Spring washer	
22		3	· Nut	
23	949607	1	· Spring washer	
24	940197	1	· Nut	
25		2	· Spring washer	
26		1	· Spring washer	
27		1	· Nut	
28	1698136	1	· Socket set	
29		1	· Bolt	
30		4	· Nut	
31		4	· Screw	
32	1697804	1	· Retainer	
33	1697805	4	· · Spring	
34	1697795	1	· Carbon brush set	
35	18836	1	· Gasket	
36	960628	1	· Plug	(180707)