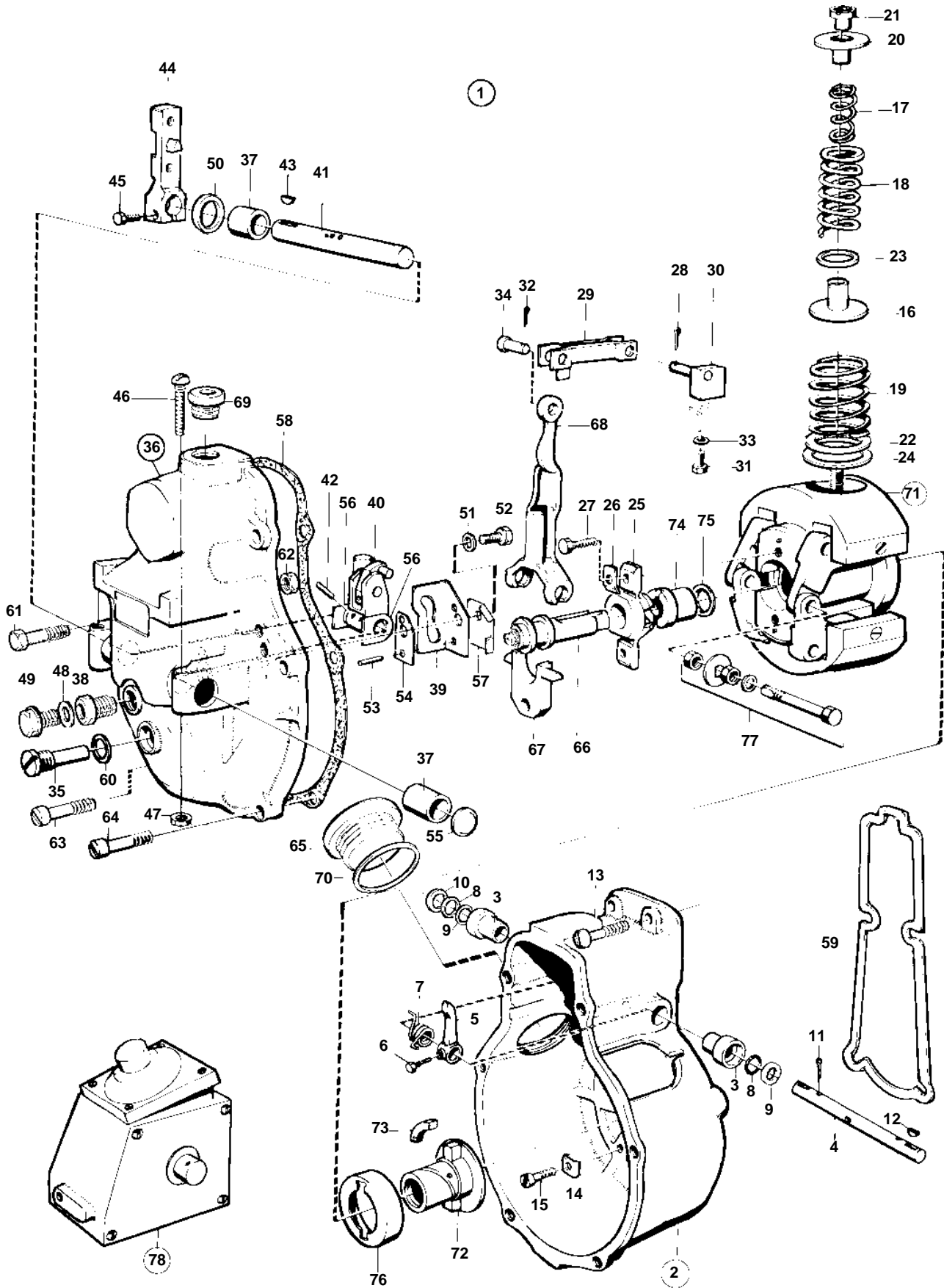


TWD1030ME



## TWD1030ME

REF	PART NO.	QTY	DESCRIPTION	SEE SEC.	NOTES
1	3825262	1	Governor		
2		1	· Housing		
3		2	· · Bushing		
4		1	· · Shaft		
5		1	· · Lever		
6		1	· · Screw		
7		1	· · Spring		
8		2	· · Gasket		
9		2	· · Washer		
10		X	· · Washer		TH = 0,30mm
11		2	· · Lock pin		
12	77582	1	· · Key		
13		2	· Screw		
14		4	· Washer		
15	862428	6	· Screw		
16		2	· Spring disc		
17		2	· Spring		
18		2	· Spring		
19	11992156	2	· Spring		
20		2	· Spring disc		
21		2	· Nut		
22		X	· Shim		TH = 0,30mm
23		X	· Shim		TH = 0,50mm
24		X	· Washer		TH = 0,50mm
25		1	· Guide bushing		
26		2	· Striker plate		
27	955271	2	· Screw		
28		1	· Striker plate		
29		1	· Link yoke		
30		1	· Guide lug		
31		2	· Screw		
32		1	· Striker plate		
33		2	· Washer		
34		1	· Bolt		
35		1	· Guide screw		
36		1	· Housing		
37		2	· · Bushing		
38		1	· · Bushing		
39		1	· · Angle piece		
40		1	· · Spindle arm		
41		1	· · Shaft		
42		2	· · Pin		
43	910112	1	· · Key		
44	239316	1	· · Lever		
45	1698743	1	· · Screw		
46		1	· · Screw		
47	955781	1	· · Nut		
48	18836	1	· · Gasket		
49		1	· · Screw		
50		1	· · Sealing ring		
51	955919	1	· · Spring washer		
52	955273	1	· · Screw		
53		2	· · Pin		
54		X	· · Plate		TH=0,20mm
		X	· · Plate		TH = 0,30mm
		X	· · Plate		TH = 0,80mm
		X	· · Plate		TH = 0,50mm
55		1	· · Lock washer		
56		2	· · Washer		
57		1	· · Striker plate		
58		1	· · Gasket		
59		1	· Gasket		
60	18836	1	· Gasket		

TWD1030ME

REF	PART NO.	QTY	DESCRIPTION	SEE SEC.	NOTES
61		1	• Screw		L=24mm, ALT
		1	• Screw		L=29mm, ALT
62		1	• Nut		
63		1	• Screw		
64		1	• Screw		
65		1	• Plug		
66		1	• Adjusting screw		
67		1	• Link section		
68		1	• Lever		
69		1	• Plug		
70		1	• Gasket		
71		1	• Weight kit		
72		1	• • Companion flange		
73		4	• • Rubber buffer		
74		1	• • Companion flange		
75		X	• • Shim		TH = 1,60mm
		X	• • Shim		TH = 1,63mm
		X	• • Shim		TH=1,66mm
		X	• • Shim		TH = 1,69mm
		X	• • Shim		TH = 1,72mm
		X	• • Shim		TH = 1,75mm
		X	• • Shim		TH = 1,78mm
		X	• • Shim		TH = 1,81mm
		X	• • Shim		TH = 1,84mm
		X	• • Shim		TH = 1,87mm
		X	• • Shim		TH = 1,90mm
		X	• • Shim		TH = 1,93mm
		X	• • Shim		TH = 1,96mm
		X	• • Shim		TH=1,99mm
		X	• • Shim		TH=2,02mm
		X	• • Shim		TH=2,05mm
		76		1	• Cardboard tube
1	• Screwkit				
77		1	• Screwkit		
78		1	• Smoke limiter		
				2039	