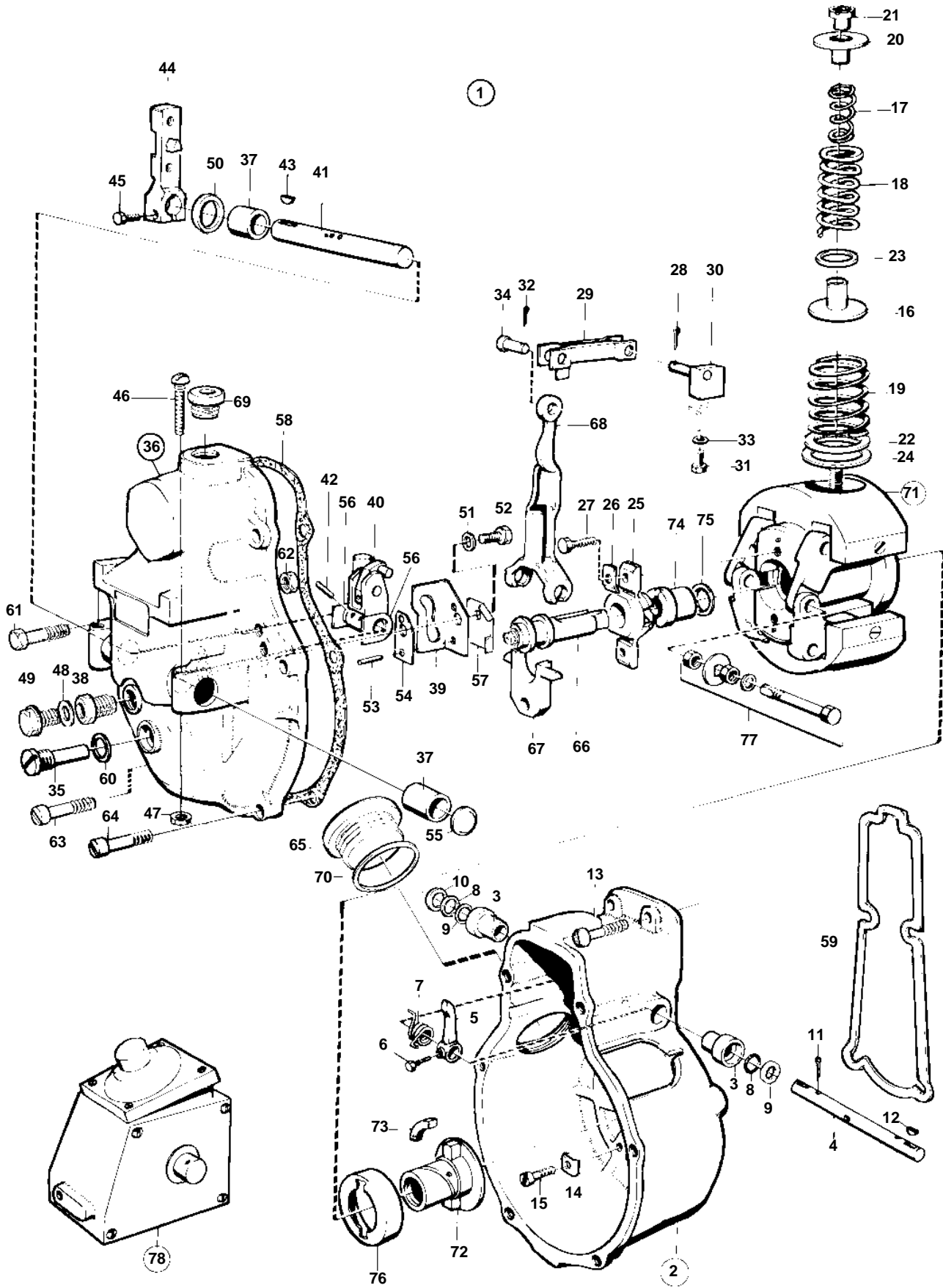


TWD1031VE



TWD1031VE

REF	PART NO.	QTY	DESCRIPTION	NOTES
1	3825262	1	Governor	
2		1	· Housing	
3		2	· · Bushing	
4		1	· · Shaft	
5		1	· · Lever	
6		1	· · Screw	
7		1	· · Spring	
8		2	· · Gasket	
9		2	· · Washer	
10		X	· · Washer	TH = 0,30mm
11		2	· · Lock pin	
12	77582	1	· · Key	
13		2	· Screw	
14		4	· Washer	
15	862428	6	· Screw	
16		2	· Spring disc	
17		2	· Spring	
18		2	· Spring	
19	11992156	2	· Spring	
20		2	· Spring disc	
21		2	· Nut	
22		X	· Shim	TH = 0,30mm
23		X	· Shim	TH = 0,50mm
24		X	· Washer	TH = 0,50mm
25		1	· Guide bushing	
26		2	· Striker plate	
27	955271	2	· Screw	
28		1	· Striker plate	
29		1	· Link yoke	
30		1	· Guide lug	
31		2	· Screw	
32		1	· Striker plate	
33		2	· Washer	
34		1	· Bolt	
35		1	· Guide screw	
36		1	· Housing	
37		2	· · Bushing	
38		1	· · Bushing	
39		1	· · Angle piece	
40		1	· · Spindle arm	
41		1	· · Shaft	
42		2	· · Pin	
43	910112	1	· · Key	
44	239316	1	· · Lever	
45	1698743	1	· · Screw	
46		1	· · Screw	
47	955781	1	· · Nut	
48	18836	1	· · Gasket	
49		1	· · Screw	
50		1	· · Sealing ring	
51	941906	1	· · Spring washer	(955919)
52	955273	1	· · Screw	
53		2	· · Pin	
54		X	· · Plate	TH=0,20mm
		X	· · Plate	TH = 0,30mm
		X	· · Plate	TH = 0,80mm
		X	· · Plate	TH = 0,50mm
55		1	· · Lock washer	
56		2	· · Washer	
57		1	· · Striker plate	
58		1	· · Gasket	
59		1	· Gasket	
60	18836	1	· Gasket	

TWD1031VE

REF	PART NO.	QTY	DESCRIPTION	NOTES
61		1	• Screw	L=24mm, ALT
		1	• Screw	L=29mm, ALT
62		1	• Nut	
63		1	• Screw	
64		1	• Screw	
65		1	• Plug	
66		1	• Adjusting screw	
67		1	• Link section	
68		1	• Lever	
69		1	• Plug	
70		1	• Gasket	
71		1	• Weight kit	
72		1	• • Companion flange	
73		4	• • Rubber buffer	
74		1	• • Companion flange	
75		X	• • Shim	TH = 1,60mm
		X	• • Shim	TH = 1,63mm
		X	• • Shim	TH=1,66mm
		X	• • Shim	TH = 1,69mm
		X	• • Shim	TH = 1,72mm
		X	• • Shim	TH = 1,75mm
		X	• • Shim	TH = 1,78mm
		X	• • Shim	TH = 1,81mm
		X	• • Shim	TH = 1,84mm
		X	• • Shim	TH = 1,87mm
		X	• • Shim	TH = 1,90mm
		X	• • Shim	TH = 1,93mm
		X	• • Shim	TH = 1,96mm
		X	• • Shim	TH=1,99mm
		X	• • Shim	TH=2,02mm
		X	• • Shim	TH=2,05mm
		X	• • Shim	TH=2,08mm
		X	• • Shim	TH=2,11mm
		X	• • Shim	TH=2,14mm
76		1	• Cardboard tube	
77		1	• Screw, kit	
78		1	• Smoke limiter	