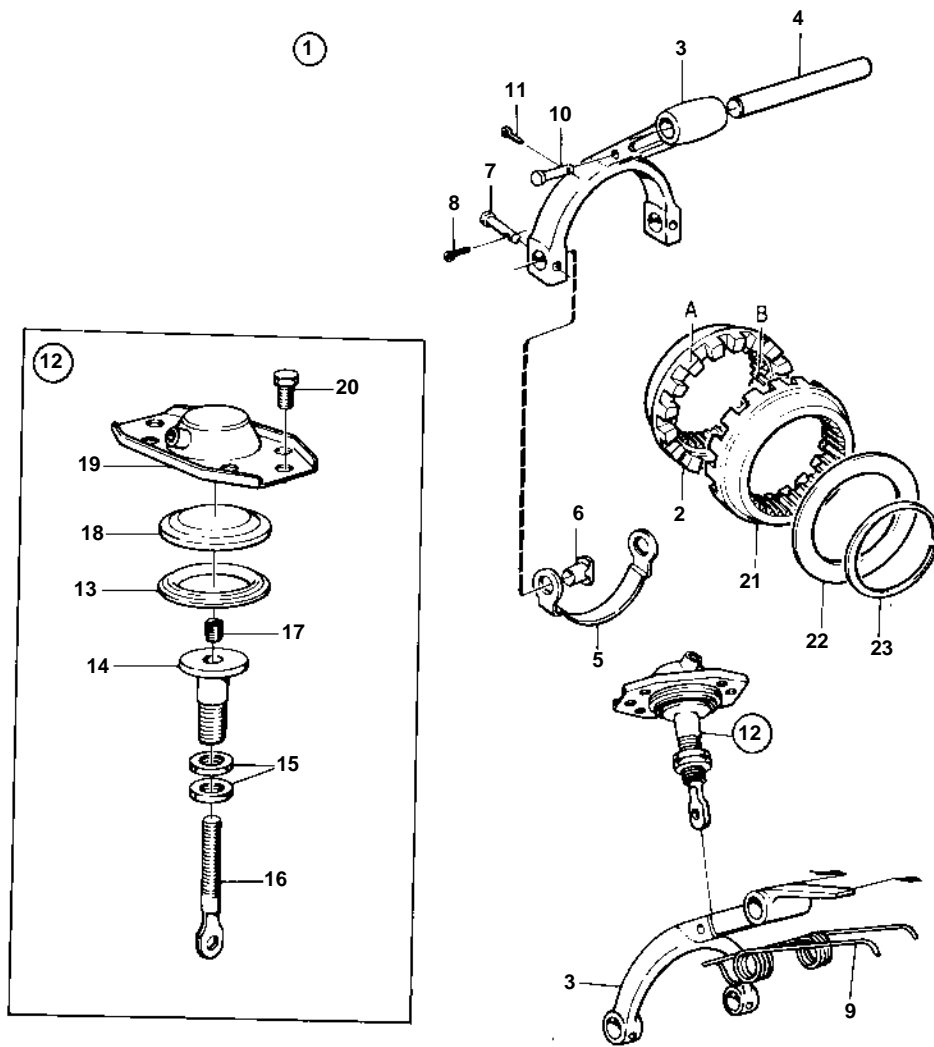


RAN181,RAN280



8324

RAN181,RAN280

REF	PART NO.	QTY	DESCRIPTION	NOTES
1		1	DIFFERENTIAL LOCK	
2	1522135	1	· Companion flange	A=14ST/PCS B=17ST/PCS
3	1523080	1	· Shift yoke	
4	384135	1	· Shift rail	
5	384125	1		REPLACED BY 1EA 1523084, 2EA 1523087.
6	1523087	2	· Pin	
7	952694	2	· Clevis pin	
8	907819	2	· Cotter pin	
9	383960	1	· Return spring	
10	964845	1	· Bolt	
11	907824	1	· Cotter pin	
12		1	· CONTROL VALVE	
13	383988	1	· · Anchorage	
14	383971	1	· · Sleeve	
15	957018	2	· · Nut	
16	1522096	1	· · Selector bar	L = 60 MM
17	962942	1	· · Set screw	
18	383972	1	· · Diaphragm	
19	1523096	1	· · Cover	
20	955269	6	· · Screw	
21	1522134	1	· Companion flange	A=14ST/PCS B=44ST/PCS
22	1522102	1	· Ring	
23	945506	1	· Snap ring	