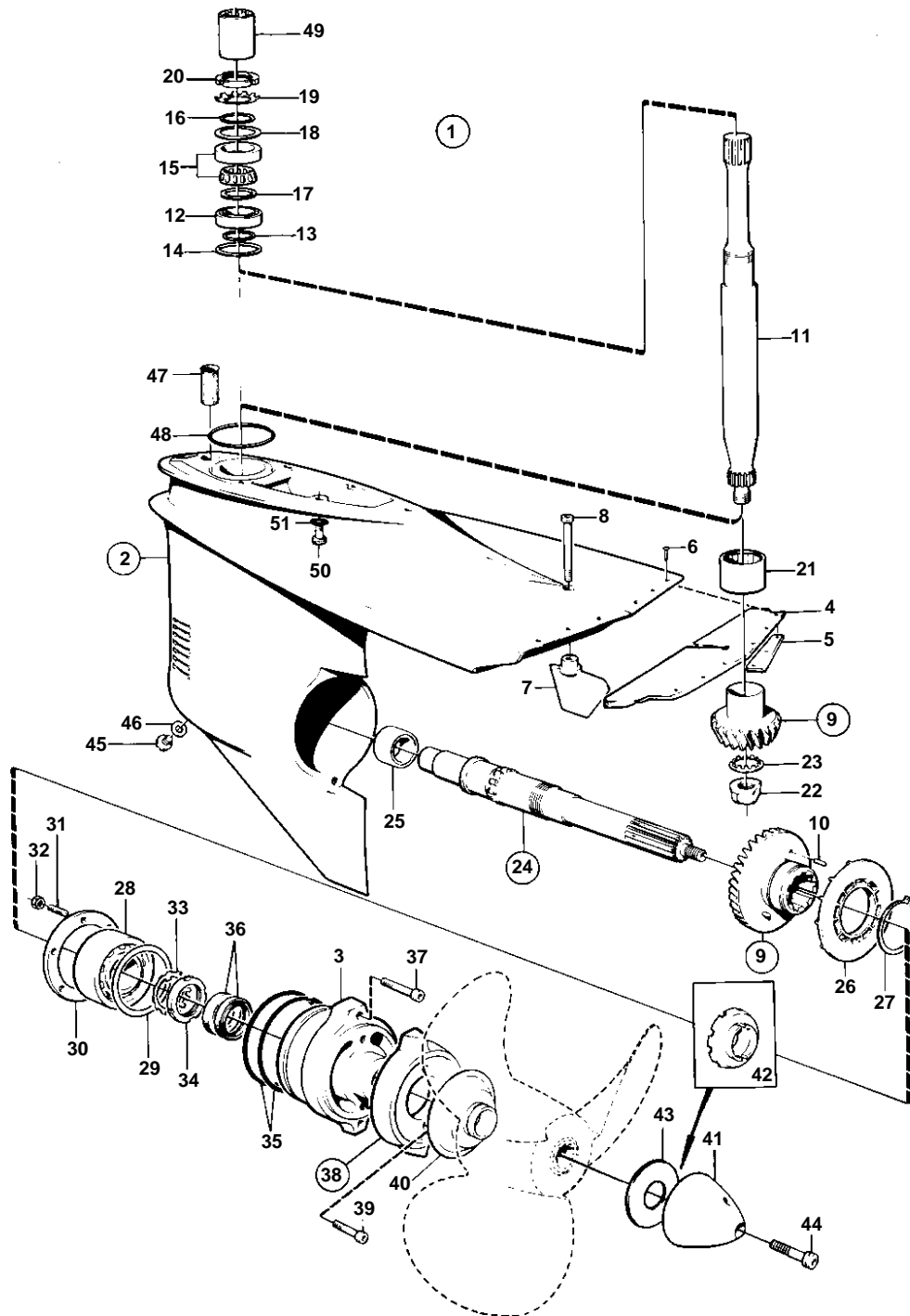


DRIVE 280 L, DRIVE 290



7197

DRIVE 280 L,DRIVE 290

REF	PART NO.	QTY	DESCRIPTION	NOTES
1	851875	1	Gear under	RATIO 1,61:1
2	851877	1	· Housing	
3	839389	1	· · Bearing housing	
4	852644	1	· · Check valve	
5	852643	2	· · Attaching plate	
6		6	· · RIVET	
7	851452	1	· Steering fin	
8	959440	1	· Screw	
9	832624	1	· Gear set	RATIO 1,61:1
10	948407	1	· · Spring pin	
11	832555	1	· Countershaft	
12	183374	1	· Ball bearing	
13	941832	X	· Adjusting washer	TH = 0,05 MM
	941833	X	· Adjusting washer	TH = 0,20 MM
14	832191	1	· Gasket	IK
15	11072	1	· Roller bearing	
16	897387	1	· Spacer ring	
17	944970	X	· Adjusting washer	TH = 1,60 MM
18	944522	X	· Shim	TH = 0,05 MM
	42981	X	· Shim	TH = 0,10 MM
	968057	X	· Shim	TH = 0,20 MM
	42980	X	· Shim	TH = 0,35 MM
19	907023	1	· Lock washer	
20	906633	1	· Nut	
21	183497	1	· Needle bearing	
22	814164	1	· Flange nut	
23	814165	1	· Washer	IK
24	875524	1	· Driveshaft	
25	183390	1	· · Needle bearing	
26	832548	1	· Pump rotor	
27	914474	1	· Lock ring	
28	181366	1	· Ball bearing	
29	944561	X	· Adjusting washer	TH = 0,05 MM
	944562	X	· Adjusting washer	TH = 0,10 MM
	851767	X	· Adjusting washer	TH = 0,20 MM
30	832725	1	· Washer	
31	953449	6	· Stud	
32	955825	6	· Nut	
33	907025	1	· Lock washer	IK
34	906635	1	· Round nut	
35	925261	2	· O-ring	IK
36	897426	2	· Sealing ring	IK
37	941812	2	· Screw	
38	875815	1	· Zinc ring kit	IK
39	941809	2	· · Screw	IK
40	839423	1	· Line cutter	
41	850785	1	· Propeller cone	
42	851261	1	· Washer	
43	850888	1	· Washer	
44	850889	1	· Screw	
45	839354	1	· Plug	
46	955974	1	· O-ring	IK
47	814482	1	· Oil pump screen	
48	925256	1	O-ring	IK
49	850304	1	Splined sleeve	
50	941810	4	Screw	
51	853095	4	Washer	