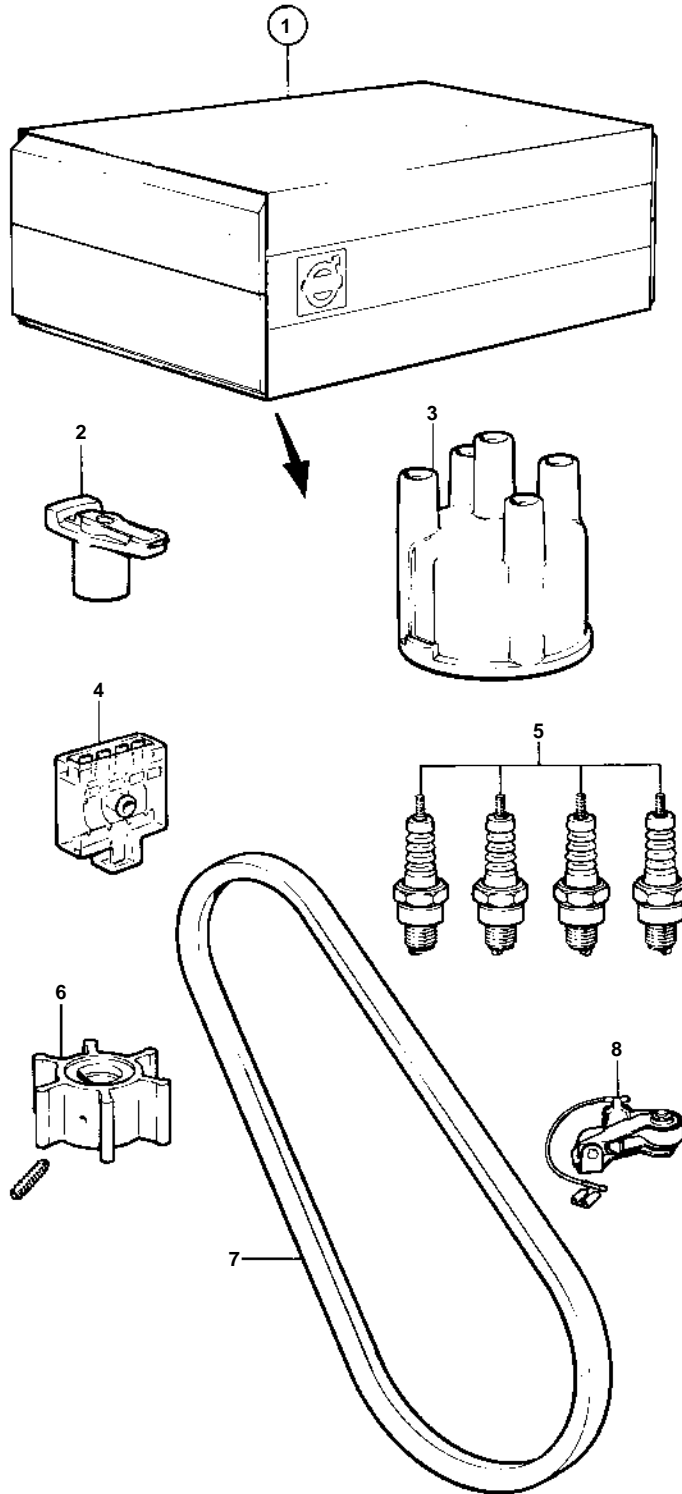


AQ120B,AQ140A



6148

AQ120B,AQ140A

REF	PART NO.	QTY	DESCRIPTION	NOTES
1	875631	1	On board kit	120B,140A EARLY TYPE. AQ120B EUR MO-8588/540. AQ120B USA MO-8537/1870. AQ140A EUR. AQ140A USA MO-XXXX/179514.
2	243903	1	· Rotor	(243796)
3	243797	1	· Distributor cap	
4	824823	1	· Fuse box	
5	875820	1	· Spark plug kit	
6	875575	1	· Impeller kit	
7	834548	1	· V-belt	L = 1075 MM
8	243799	1	· Switch kit	