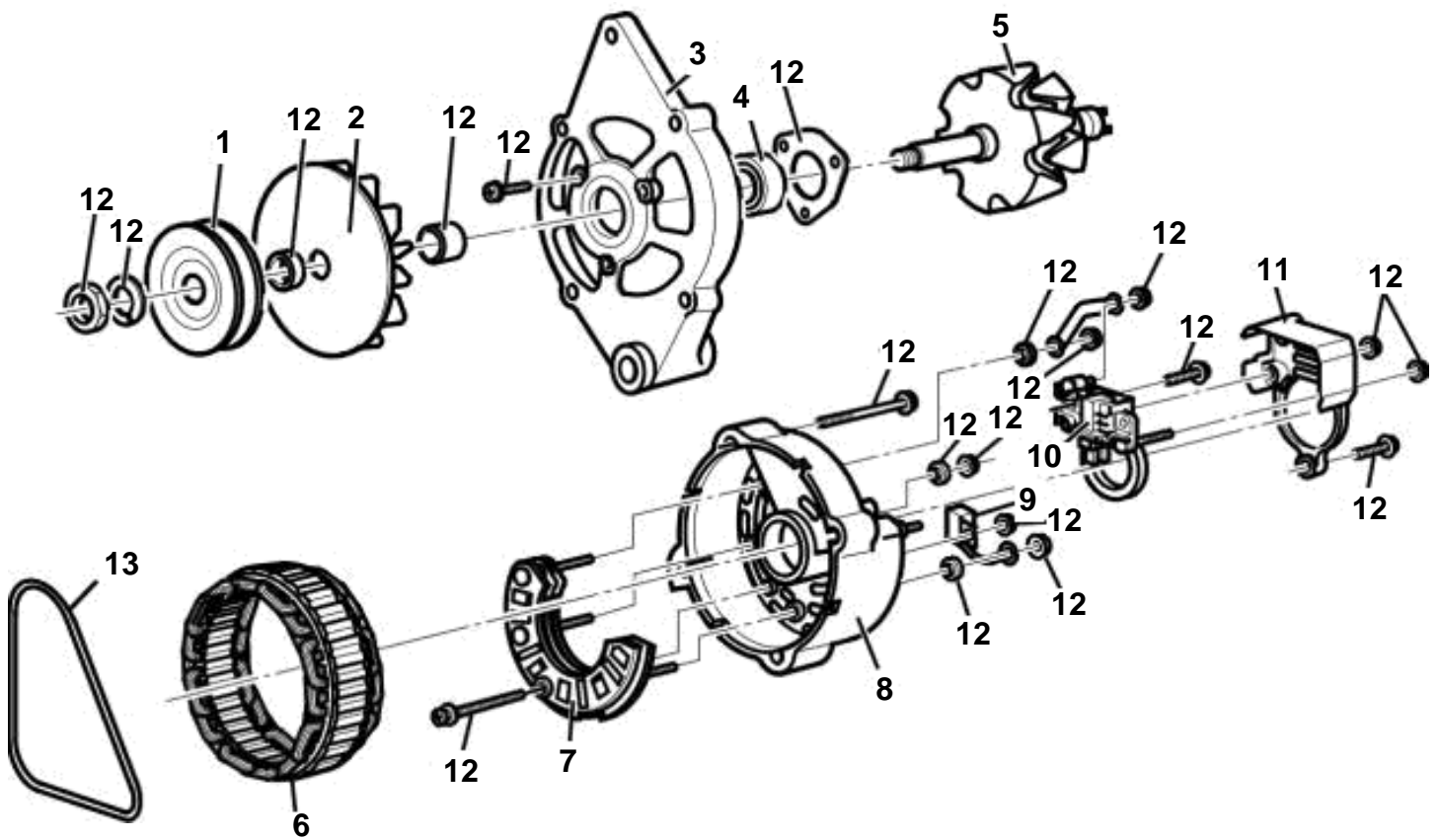


7.4GiPEFS, 7.4GSiPEFS, 8.2GSiPEFS



7.4GiPEFS, 7.4GSiPEFS, 8.2GSiPEFS

REF	PART NO.	QTY	DESCRIPTION
1	3860082	1	Alternator
		1	· Pulley
2		1	· Fan
3		1	· Bracket
4		1	· Bearing
5		1	· Rotor
6		1	· Stator
7	3857065	1	· Adapter kit
8	3857064	1	· Bracket
9	3857066	1	· Adapter kit
10	3858879	1	· Voltage regulator
11	3857068	1	· Adapter kit
12		1	· Kit
13	3860087	1	· Engine