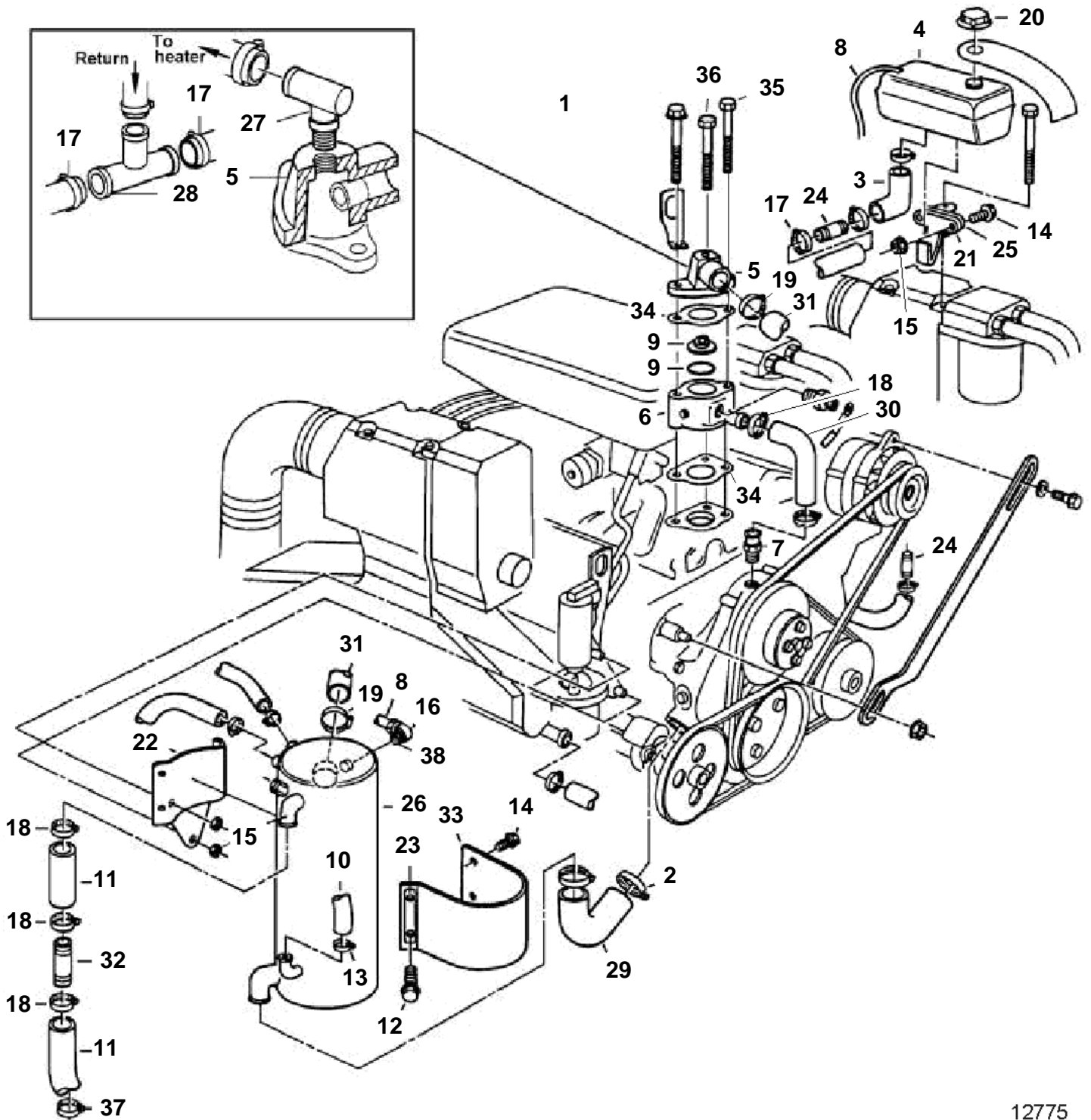


4.3GLPLKD, 4.3GLPLKE, 4.3GSPLKD, 4.3GSPLKE, 4.3GIPLKDCE, 4.3GIPLKECE, 4.3GSJLKD



12775

4.3GLPLKD, 4.3GLPLKE, 4.3GSPLKD, 4.3GSPLKE, 4.3GIPLKDCE, 4.3GIPLKECE, 4.3GSJLKD

REF	PART NO.	QTY	DESCRIPTION	NOTES
1	3851539	1	Freshwater cool kit	4.3 GL / GS / Gi, 5.7 GL / Gi
2	961672	2	· Hose clamp	
3	857500	1	· Hose	
4	861105	1	· Expansion tank	
5	968145	1	· · Plug	
	968147	1	· · Plug	
	3851384	1	· Thermostat housing	
6	3851383	1	· Thermostat housing, Lower	
	479977	1	· · Plug	
7	943268	1	· Hose nipple	
8	942700	1	· Hose	
9	875788	1	· Thermostat kit	
	416033	1	· · Sealing ring	
10	943369	1	· Hose	
11	944386	1	· Hose	
12	945444	2	· Flange screw	
13	945652	2	· Hose clamp	
14	946173	4	· Flange screw	
15	948645	6	· Lock nut	
16	180254	1	· Elbow nipple	
17	961666	14	· Hose clamp	
18	961667	2	· Hose clamp	
19	961670	2	· Hose clamp	
20	1357775	1	· Pressure cap	
21	3851363	1	· Bracket	
22	3851393	1	· Bracket	
23	3851396	1	· Bar	
24	3851413	2	· Connection pipe	
25	3851530	1	· Bracket	
26	3851586	1	· Heat exchanger	
	192134	2	· · Plug	
	841063	1	· · Zinc anod	
	841068	2	· · Screw	
	841911	2	· · Cover	
	841912	2	· · Rubber gasket	
	861551	1	· · Plug	
	925054	2	· · O-ring	
27	961611	1	· · Elbow nipple	
28	3851414	1	· · Connection pipe	
29	3851591	1	· Hose	
30	3851592	1	· Hose	
31	3851762	1	· Hose	
32	3851594	1	· Connection pipe	
33	3851395	1	· Bracket	
34	3852111	2	· Gasket	
35	3853391	1	· Screw	
36	3853401	2	· Screw	
37	961669	2	· Hose clamp	
38	3851598	1	· Fitting	
	943367	1	· Hose, To vapor separator	See no. 23, FWC installation instructions (P/N 7736034)
	961663	2	· Clamp	See no. 23, FWC installation instructions (P/N 7736034)
	3853598	1	· Elbow	See no. 23, FWC installation instructions (P/N 7736034)