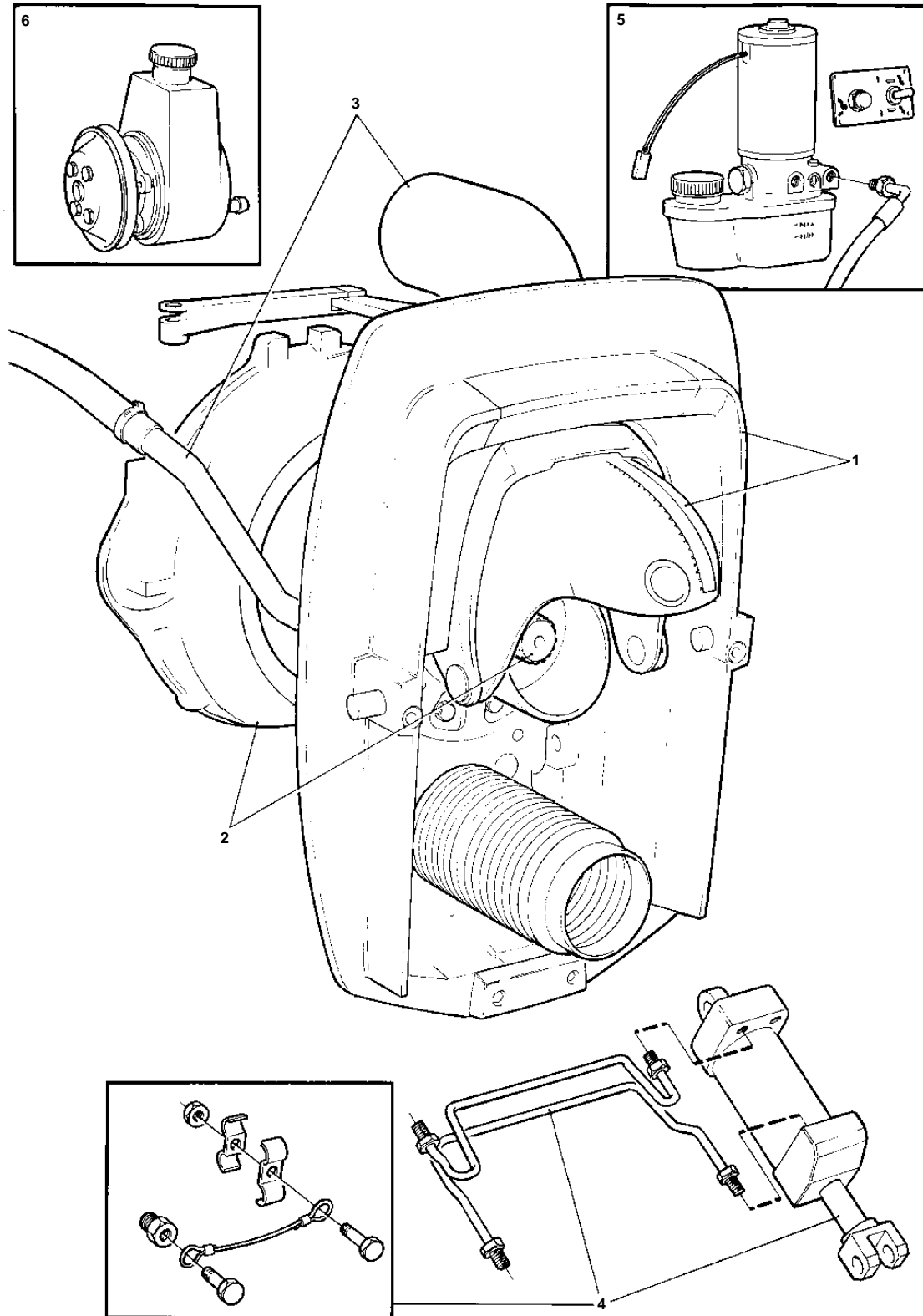


230A, 250A



10483

