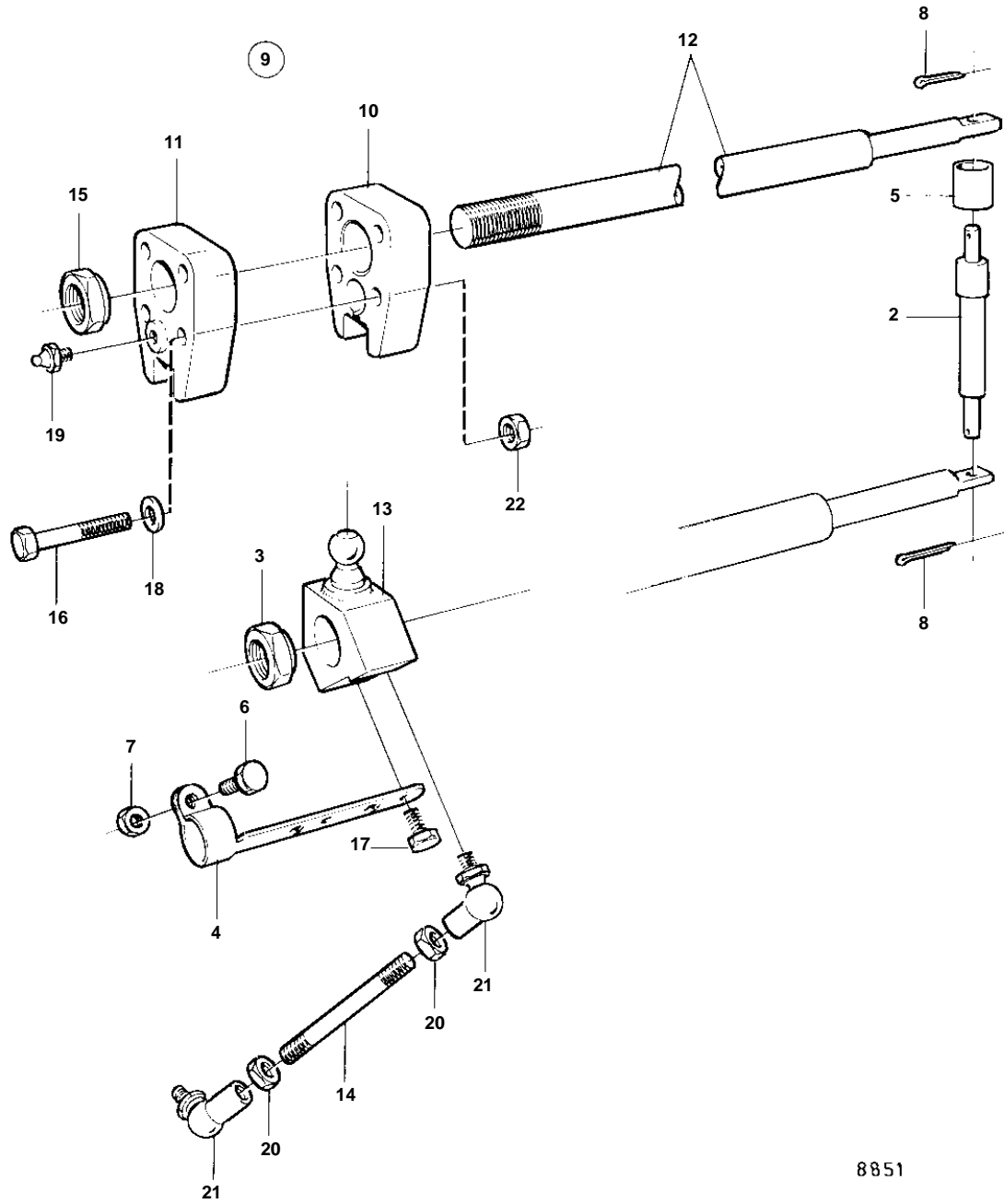


D41A,D41B,AQAD41A,AD41A,AD41B

1



8851

D41A,D41B,AQAD41A,AD41A,AD41B

REF	PART NO.	QTY	DESCRIPTION
1	828963	1	Ds kit
2		1	· BOLT
3		1	· NUT
4		1	· LOCK UNIT
5	807183	1	· Spacer sleeve
6	955272	1	· Screw
7	963105	1	· Nut
8	967707	2	· Cotter pin
9		1	· DS UNIT
10		1	· · ATTACHMENT
11		1	· · ATTACHMENT
12		1	· · ATTACHMENT PIPE
13		1	· · BRACKET
14		1	· · CONTROL ROD
15	853306	1	· · Nut
16	940101	2	· · Screw
17	940199	1	· · Screw
18	949607	2	· · Spring washer
19	951739	1	· · Lubricating nipple
20	955782	2	· · Nut
21	959080	2	· · Angle ball joint
22	963105	2	· · Nut