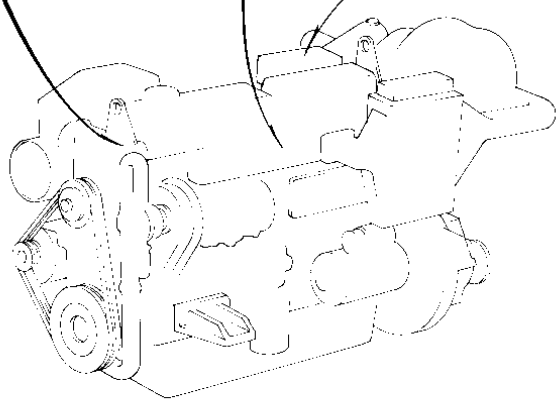
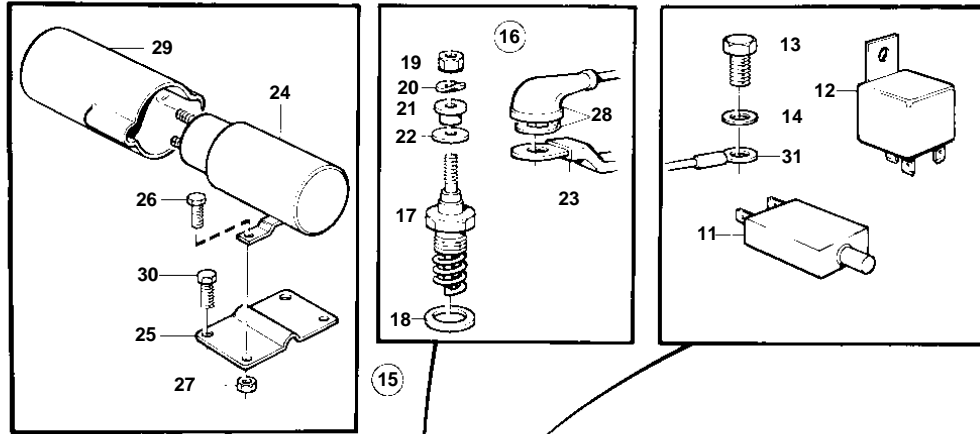
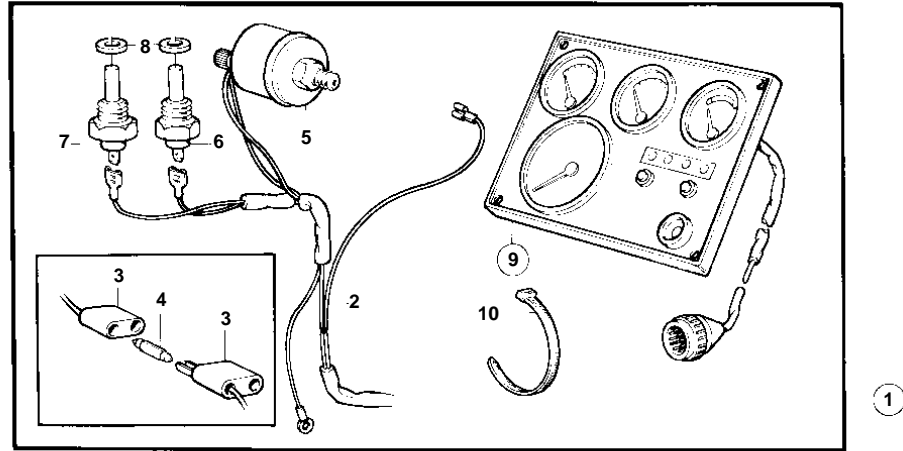


TMD41A,D41A,TAMD41A,AQAD41A,AD41A



10269

TMD41A,D41A,TAMD41A,AQAD41A,AD41A

REF	PART NO.	QTY	DESCRIPTION	SEE SEC.	NOTES
1	859730	1	Conversion kit		
2	859049	1	· Cable trunk		
3	966334	1	· · Fuse holder		
4	942785	1	· Fuse		
5	862155	1	· Sender		
6	858229	1	· Thermo monitor		
7	862154	1	· Temperature sensor		
8	957181	2	· Gasket		
9	864042	1	· Instrument panel		
				090-1350	
10	948210	5	· Strip clamp		
11	966689	1	· Fuse		
12	853545	1	· Relay kit		
13	956074	1	· Screw		
14	942605	1	· Lock washer		
15	860342	1	· Conversion kit		
16	876132	1	· · Heater plug kit		
17	859021	2	· · · Glow plug		
18	859211	2	· · · Sealing ring		
19	965483	2	· · · Nut		
20	941905	2	· · · Spring washer		
21	859328	2	· · · Thrust sleeve		
22		2	· · · O-RING		
23	859451	1	· · Rail		GLOW PLUG 1-2
	859450	1	· · Rail		GLOW PLUG 2-3
	859449	1	· · Rail		GLOW PLUG 3-4
24	1577375	1	· · Relay		
25	859069	1	· · Bracket		
26	956076	2	· · Screw		
27	965483	2	· · Nut		
28	860330	1	· · Cable kit		
		X	· · · CABLES, TERMINALS		SEE GROUP 3
29	1581123	1	· · Cover		
30		2	SCREW		SEE GROUP 2B
31		X	CABLES AND TERMINALS		SEE GROUP 3