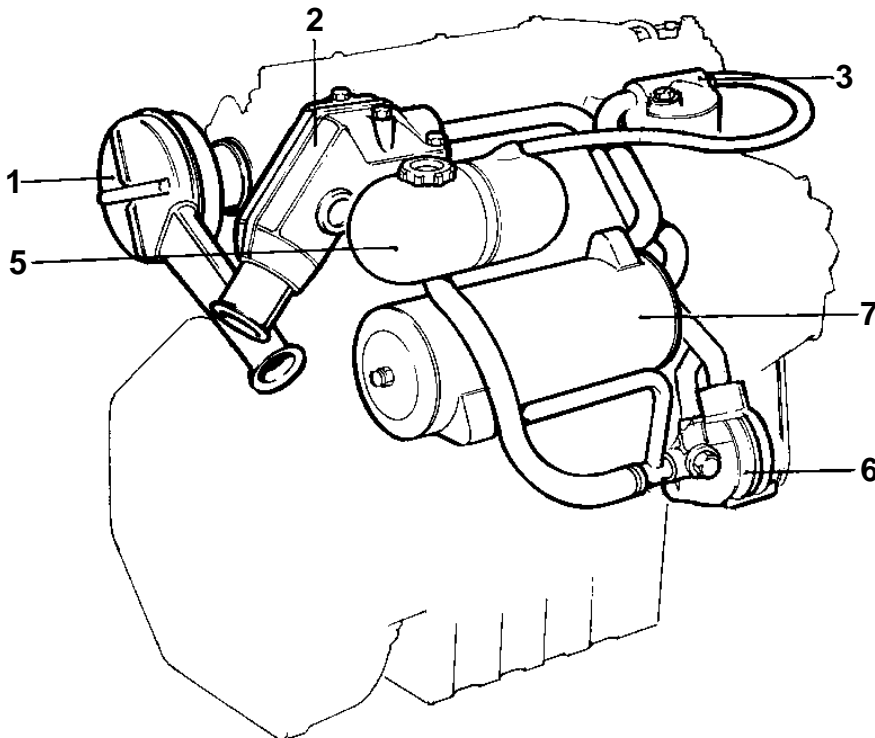
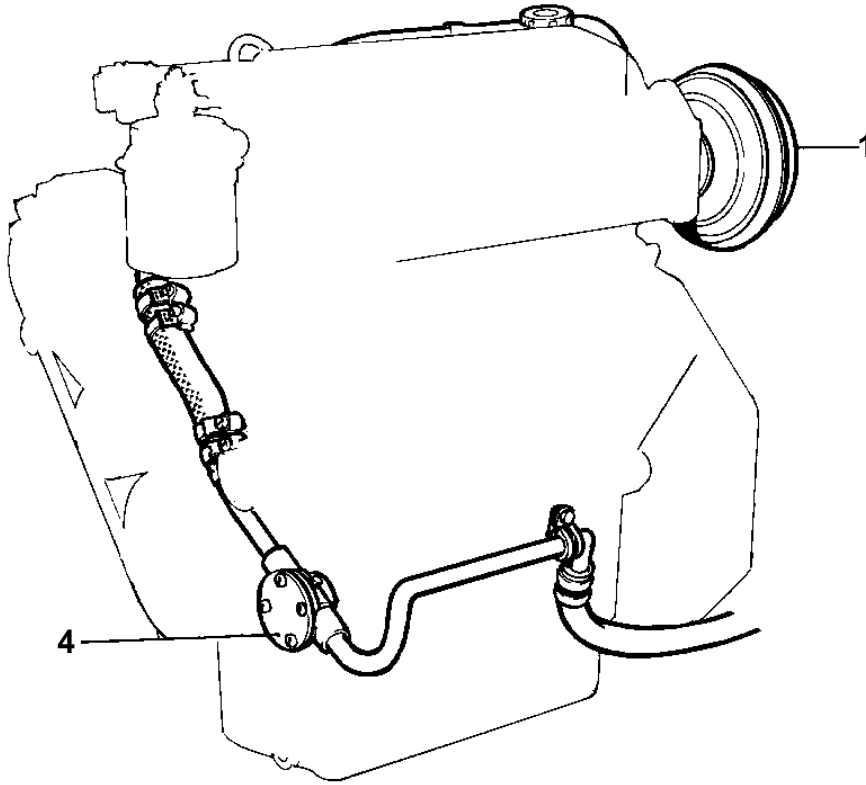


2003,2003AG



10542

